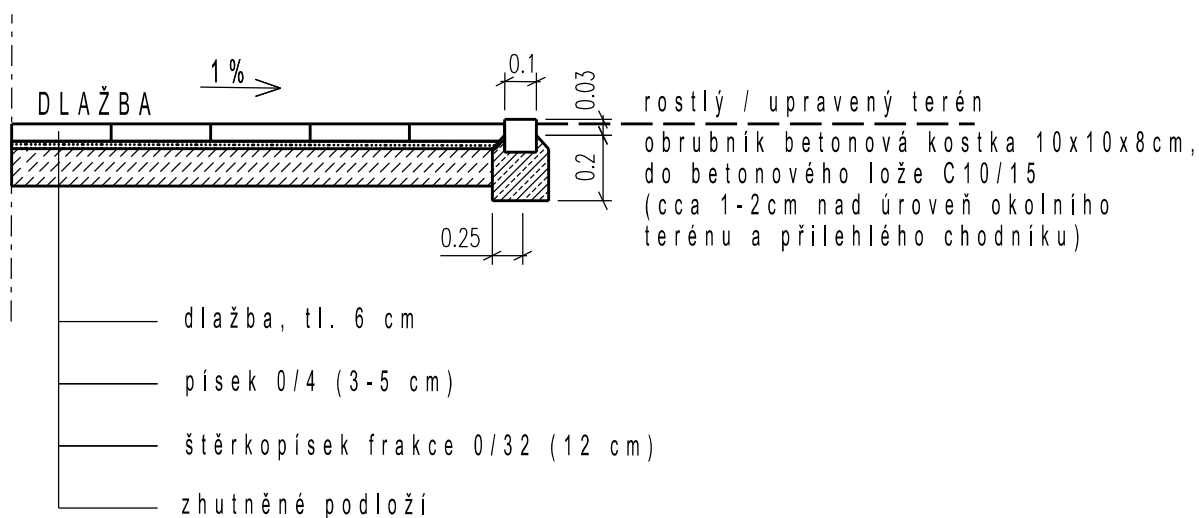



## DLÁŽDĚNÉ PLOCHY - POCHŮZÍ



### DLÁŽBA BETONOVÁ - SKLADEBNÁ

- jednoduchá dlažba - tl. 6 cm, povrch hladký (standard), barva žlutá, rozměry- mozaika - 4 formáty, tl. 60 mm - viz technická zpráva, celkem 179,8 m<sup>2</sup>
- OBRUBA - BETONOVÍ KOSTKA - osadit cca 1-2cm nad okolní dlažbu a terén - celková délka 98,6 m, barva černá, rozměr 100/100/80 mm, do betonového lože C 10/15

Zodpovědný projektant:	ING. M. POLACHOVÁ		ing. Miroslava POLACHOVÁ AUTORIZOVANÝ KRAJINÁŘSKÝ ARCHITEKT	
Vypracoval:	ING. M. POLACHOVÁ		Hamry 10, 614 00 Brno IČO: 685 97 304, tel.: 775 350 031	
Investor:	Fontána, p.o., Celní 409/3, 748 01 Hlučín			
Místo:	p.č. 480 v k.ú. Hlučín		Stupeň:	DPS
Akce:	NÁVRH ÚPRAVY PROSTORU PRO REHABILITAČNÍ PRVKY		Datum	8/2021
			Měřítko	1:25
Obsah:	ZPEVNĚNÉ PLOCHY - VZOROVÉ ŘEZY		Paré č.:	Č.výkresu: 05